

Fregadero FM Marine



Cubeta a la izquierda

fregaderos

Código: 1973 962



CARACTERÍSTICAS

ACERO MARÍTIMO

La colección de fregaderos y placas de cocción Marine utiliza acero inoxidable AISI 316, material de alta calidad, ampliamente utilizado en la industria marina, lo que garantiza la mejor resistencia a los efectos corrosivos de los ácidos contenidos en los alimentos, en la sal y en los detergentes.

GANCHOS DE DESLIZAMIENTO

Exclusivo sistema de instalación Foster, que permite a los ganchos de fijación deslizarse a lo largo de todo el perímetro del fregadero. Permite una instalación fácil pudiendo colocar los ganchos en los puntos más accesibles.

MÁS VALOR

Foster utiliza aceros de espesores mayores a los mediamente utilizados por los otros fabricantes. Es así que, gracias a la larga experiencia, sabemos realizar fregaderos de calidad superior y con una mejor resistencia al envejecimiento.

DESAGÜE 3,5" BASKET

Desagüe grande de 3,5" equipado con el práctico tapón cestillo que impide el flujo de las partes sólidas en la alcantarilla.

POSIBILIDAD SEGUNDO / TERCER ORIFICIO

El fregadero se puede personalizar con la ejecución de orificios adicionales, especificados en fase de pedido, utilizables para monomandos de doble orificio, para desagües con mando a distancia o para la instalación de dispensadores para el jabón. Las posiciones se indican en los diseños con orificios por una línea discontinua.

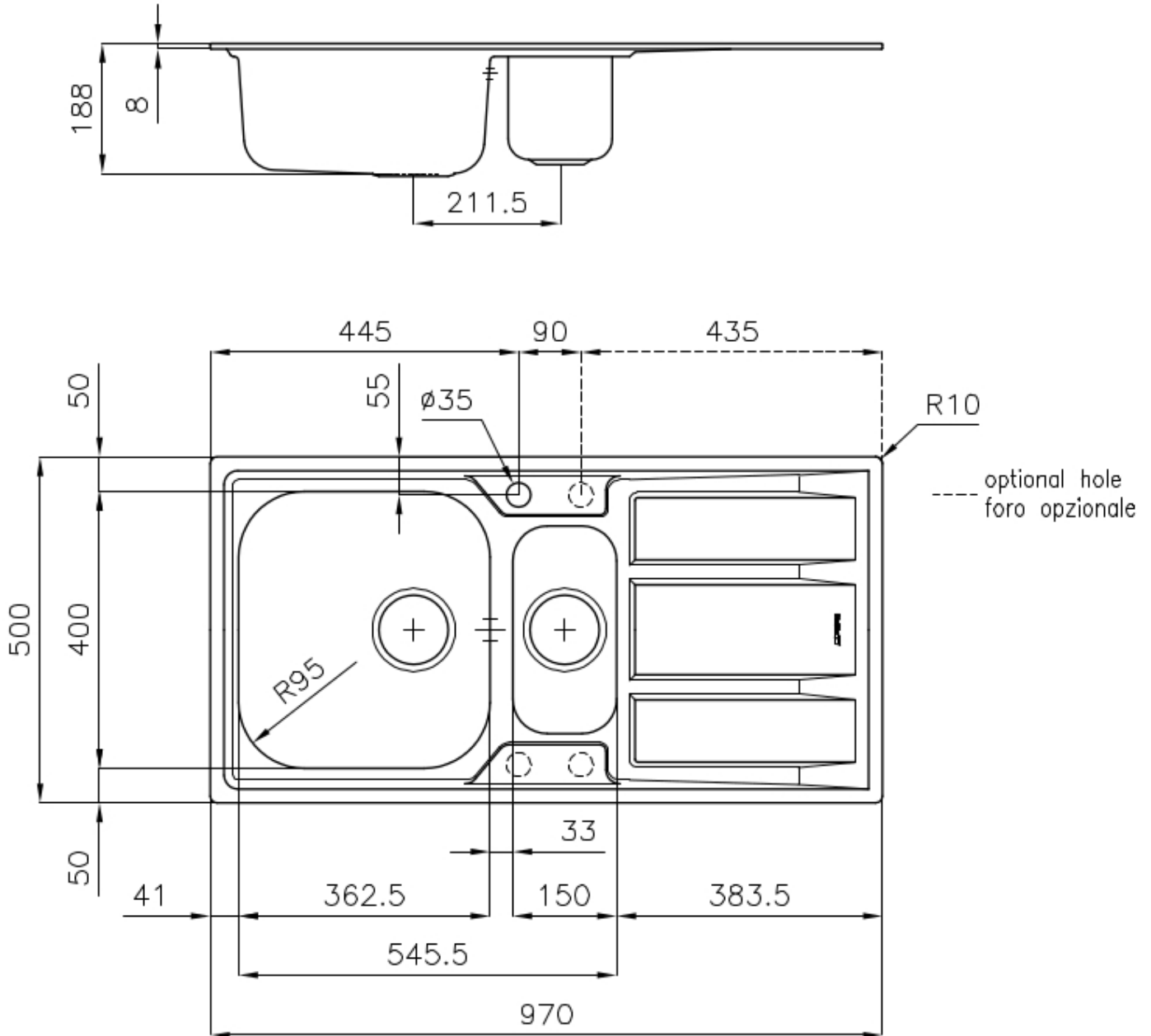
DETALLES

Acabado

Foster cepillado

Borde Instalación	Estándar (Borde 8 mm)
Material	Acero inoxidable AISI 316
Texture	Foster cepillado
Base	60-80 cm
Dimensiones	970x500 mm
Dotaciones estándar	Soportes de fijación, junta, desagüe, rebosadero y sifón, Caja de embalaje
Orificios Monomando	1 orificio de serie - 2 y 3° bajo petición
Hueco de encastre	950x480 mm
Escurreidor	Si
Anchura	97 cm
Medida de la cubeta	362,5x400 + 150x300mm
Número de cubetas	2 cubetas
Desagüe	Desagüe 3.5 "

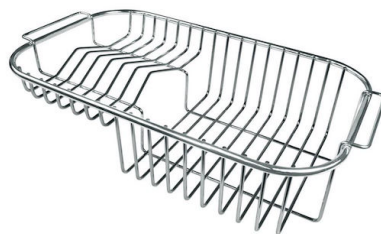
DIBUJOS TÉCNICOS



ACCESORIOS OPCIONALES



Cesta blanca de acero inoxidable
8611 000



Cesta portaplatos inox
8100 301



escurre pasta blanco
8151 100



Tabla de corte de HPDE
8657 001



**Tabla de corte deslizante de
madera Iroko**
8643 000

MARIDAJE RECOMENDADO



**Monomando Gamma 3 vie -
satinado**
8496 100



Monomando Lorenzo
8466 000



Monomando NYC
8486 000

RESIDUOS AUTOMÁTICOS OPCIONALES



Desagüe automático
8407 100



Desagüe automático
8407 000



Desagüe automático LIRA
8407 103